

HAAS
+
SOHN

Farum s výmenníkom

Technická dokumentácia
Krbové kachle s výmenníkom

SK

0433437001402a

Úvod

Srdečne ďakujeme za kúpu nášho výrobku!

Popis pece vás podrobne oboznámi s konštrukciou, technickou špecifikáciou a obsluhou ohrievača. Odporúčame oboznámiť sa pozorne s týmito údajmi. Vyvarujete sa tak prípadných chýb pri vlastnej montáži a obsluhu.

Podrobné podmienky inštalácie a obsluhy nájdete vo Všeobecnom návode na obsluhu (súčasť dodávky).

Poznámky v texte

SK



Najdôležitejšie sú poznámky s nadpisom **VAROVANIE**. Poznámky s nadpisom **VAROVANIE** vás upozorňujú na **vážne nebezpečenstvo poškodenia pece či poranenia**.



Poznámka s nadpisom **Upozornenie** vás upozorňuje na možné poškodenie vašej pece.



Poznámka s nadpisom **Dôležité** vás upozorňuje na informácie dôležité pre prevádzku vašej pece.



Poznámka ako taká vás upozorňuje úplne všeobecne na informácie dôležité pre prevádzku vašej pece.

Obsah

1. Technická špecifikácia	1
2. Technický popis	2
2.1. Rozmerová schéma kúreniska	3
3. Rozmerová schéma	4
3.1. Kolená odťahu spalín	4
3.2. Zapojenie výmenníka	5
4. Montáž vychladzovacej slučky	6
5. Návod na čistenie výmenníka	7

1. Technická špecifikácia

Vhodné palivo:

Ohľadom používania vhodného paliva si pozrite kapitolu **2.2 Palivo** vo Všeobecnom návode na obsluhu.

Správna prevádzka:

Ohľadom správneho a bezpečného zaobchádzania s krbovou pecou si pozrite kapitoly: **2. Popis spaľovacieho procesu** a **5. Návod na obsluhu** vo Všeobecnom návode na obsluhu.

Pokyny na ovládanie režimu spaľovania

Palivo	Výkon pece	Množstvo paliva	Primárny vzduch	Sekundárny vzduch	Terciárny vzduch
Drevené polená	100%	4,1 kg/h	otvorený 10%	otvorený 90%	Neregulovateľný
Drevené polená	33%	1,4 kg/h	otvorený 10%	otvorený 40%	Neregulovateľný
Ekobrikety	100%	3,7 kg/h	otvorený 10%	otvorený 90%	Neregulovateľný
Ekobrikety	33%	1,2 kg/h	otvorený 10%	otvorený 40%	Neregulovateľný
Uhoľné brikety	100%	2,6 kg/h	otvorený 100%	otvorený 100%	Neregulovateľný
Uhoľné brikety	33%	0,9 kg/h	otvorený 50%	otvorený 40%	Neregulovateľný

Technické údaje

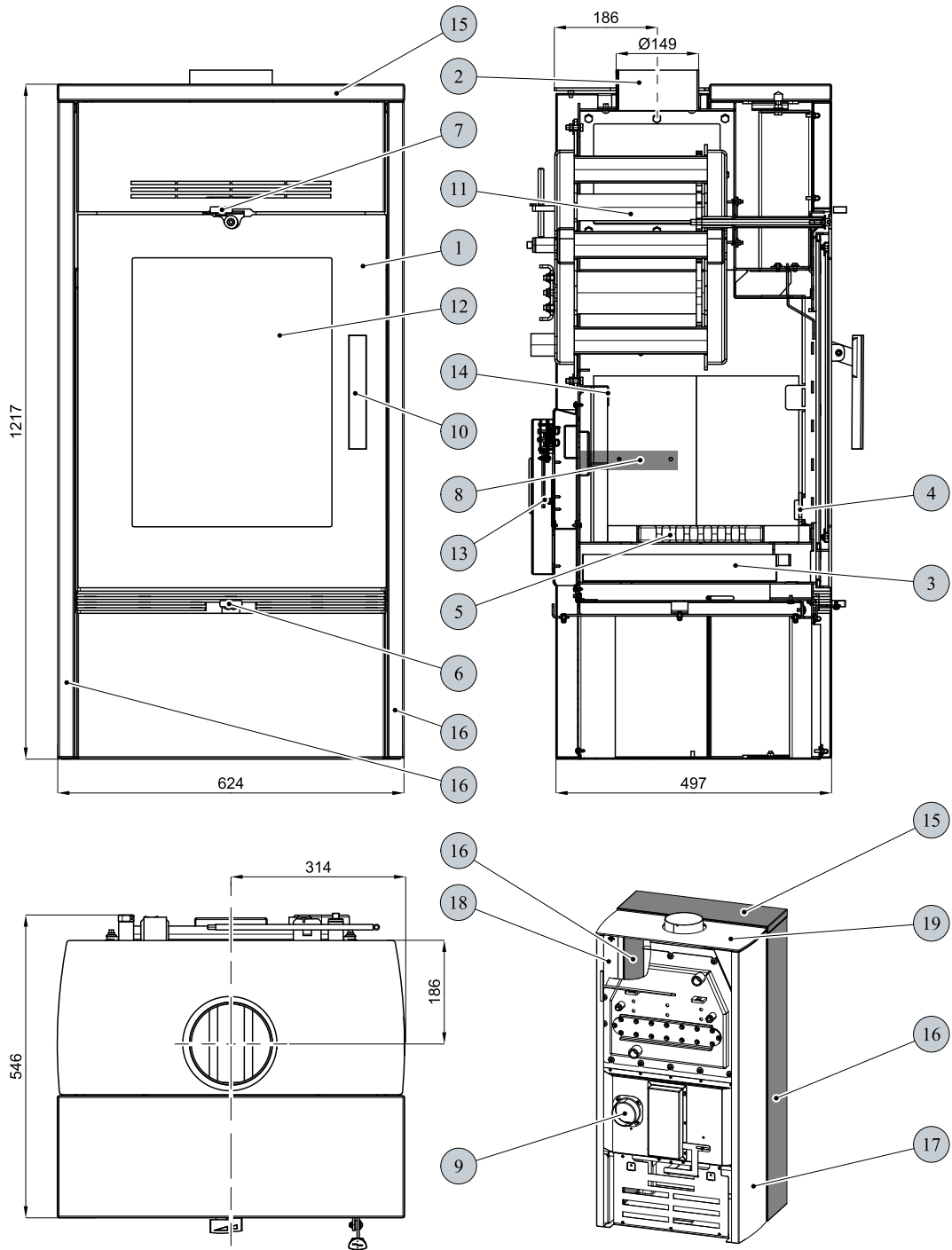
	Drevené polená	Ekobrikety	Uhoľné brikety
Dosiahnutý tepelný výkon (100 %)	14,9 kW	14,8 kW	14,8 kW
Menovitý tepelný výkon	—	—	—
Znížený tepelný výkon (33 %)	4,9 kW	4,9 kW	4,9 kW
Výkon odovzdávaný iba telesom pece	4,8 kW	3,7 kW	6,1 kW
Použitelný výkon na ohrev vody	10,1 kW	11,1 kW	8,7 kW
Maximálna dávka paliva na priloženie	4,1 kg/hod.	3,7 kg/hod.	2,6 kg/hod.
Priem. teplota spalín za hrdl. dymovodu	209 °C	199 °C	197 °C
Hmotnostný prietok suchých spalín	13,1 g/s	12,6 g/s	12,2 g/s
Energetická účinnosť	85,3 %	87,3 %	86,5 %
Priemerná koncentrácia CO ₂	9,1 %	9,3 %	8,8 %
Koncentrácia CO v spalínach pri 13 % O ₂	1006 mg/Nm ³	936 mg/Nm ³	585 mg/Nm ³
Prach pri 13% O ₂	28 mg/Nm ³	35 mg/Nm ³	37 mg/Nm ³
Množstvo spaľovacieho vzduchu pri menovitom výkone	38 m ³ /h	35 m ³ /h	35 m ³ /h
Skúšané podľa ČSN EN 13 240:2002/A2:2005			

Technické informácie

Výška	1217 mm
Šírka	624 mm
Hĺbka	546 mm
Hmotnosť	221 kg
Priemer dymovodu:	150 mm
Maximálny prevádzkový pretlak výmenníka	0,2 MPa
Vodný obsah výmenníka	16 l
Odporúčaný tepelný spád ($t_{\text{výstupná}} - t_{\text{vstupná}}$)	75 – 60 °C
Minimálny ťah komína v hrdle dymovodu	12 Pa
Vykurovacia schopnosť (stredné tepelné straty) pri 14,9 kW	cca 268 m ³
Regulovateľný výkon	4,9 – 14,9 kW

2. Technický popis

Technický popis

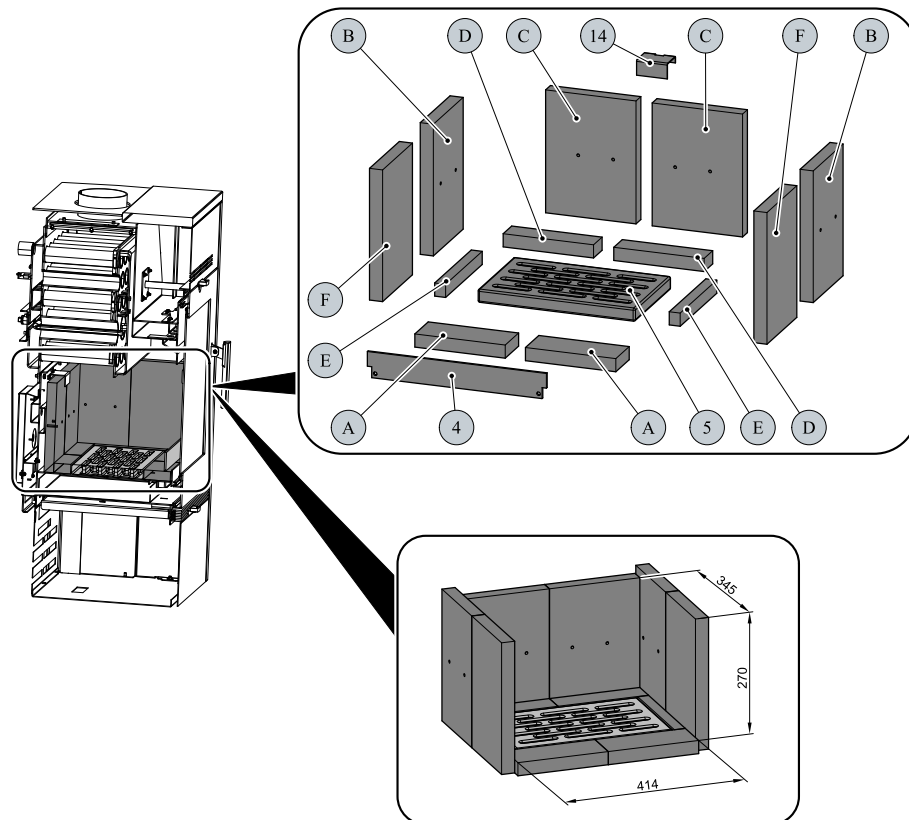


SK

Pozícia	Názov	Číslo tovaru
1	Dvierka kúreniska/čierna	0433437005300
2	Hrdlo dymovodu/čierna	—
3	Popolník	0433317005030
4	Zábrana/čierna	0432317005008
5	Rošt	0432317005010
6	Regulátor primárneho vzduchu/Al	0446819005060
7	Regulátor sekundárneho vzduchu/Al	0446819005060

8	Výstup terciárneho vzduchu	—
9	Externý prívod vzduchu (Ø100)	0088500050007
10	Pákový uzáver dvierok kúreniska	0429415005318
11	Výmenník/čierna	0433437015011
12	Žiaruvzdorné sklo (380x505)	0433317005308
13	Automatická regulácia vzduchu (klapka)	0431317006601
14	Držiak šamotu/čierna	0432317006013
15	Obklad horný	0433437005101
16	Obklad bočný	0433437006102
17	Kryt bočný — ľavý/čierna	0433437005035
18	Kryt bočný — pravý/čierna	0433437005025
19	Veko/čierna	0433437005800
—	Tesniaca šnúra dverí 14 mm (2500 mm)	0040014140005
—	Tesniaca šnúra skla a výmenníku 10x4 mm (1780/1670 mm)	0040210040005
—	Tesniaca šnúra držiakov skla 8x2 mm (96 mm)	0040208020006

2.1. Rozmerová schéma kúreniska



Pozícia	Názov	Číslo tovaru
4	Zábrana/čierna	0432317005008
5	Rošt	0432317005010
14	Držiak šamotu/čierna	0432317006013
A	Tehla 30x83x207	0432317015501
B	Tehla 30x185x300/1	0432317015502
C	Tehla 30x207x280	0432317015503
D	Tehla 30x53x207	0432317015504
E	Tehla 30x25x227	0432317015505
F	Tehla 30x185x300/2	0432317015506

3. Rozmerová schéma

3.1. Koleno odťahu spalín

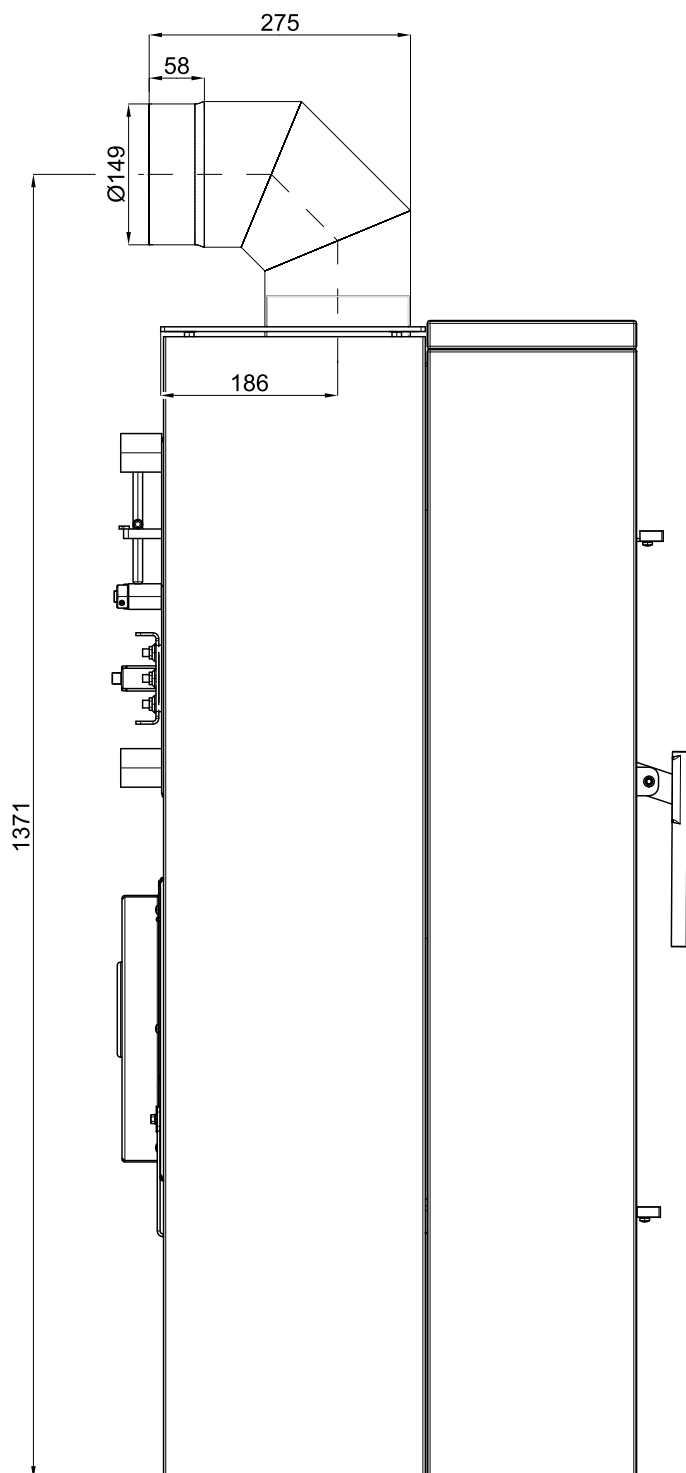


Poznámka

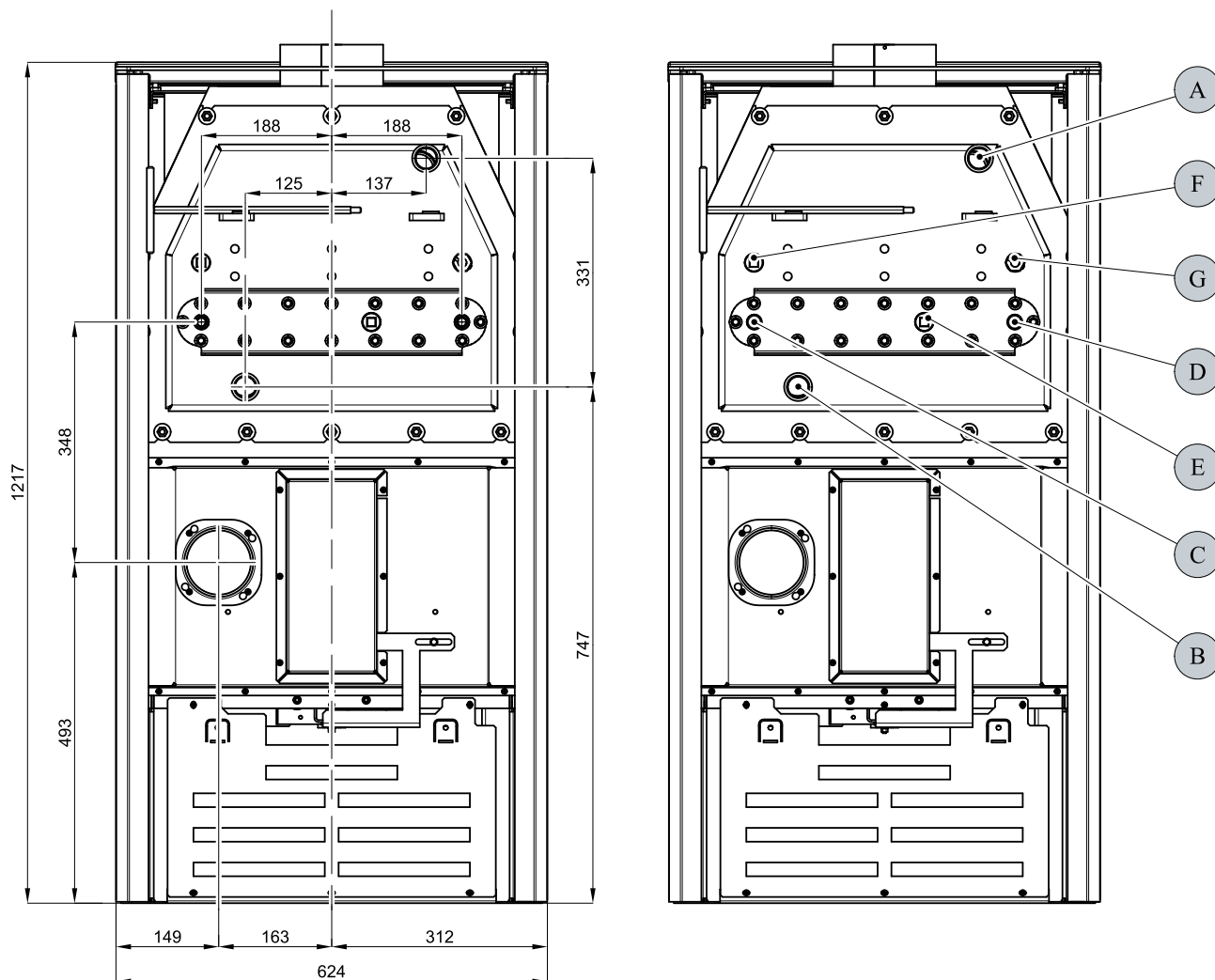
Koleno odťahu spalín je dodávané ako zvláštne príslušenstvo

Rozmerová schéma

SK



3.2. Zapojenie výmenníka



Rozmerová schéma

Pozícia	Názov
A	Vývod vykurovacej vody (vnútorný závit G1")
B	Prívod vratnej vody (vnútorný závit G1")
C	Prívod chladiacej kvapaliny (vonkajší závit G1/2")
D	Vývod chladiacej kvapaliny (vonkajší závit G1/2")
E	Otvor pre nádržku termostatického senzora (vnútorný závit G1/2")/vychladzovacia slučka
F	Otvor pre nádržku termostatického senzora (vnútorný závit G1/2")/obehové čerpadlo
G	Nádržka pre termostatický senzor (klapka automatickej regulácie vzduchu)

SK

4. Montáž vychladzovacej slučky

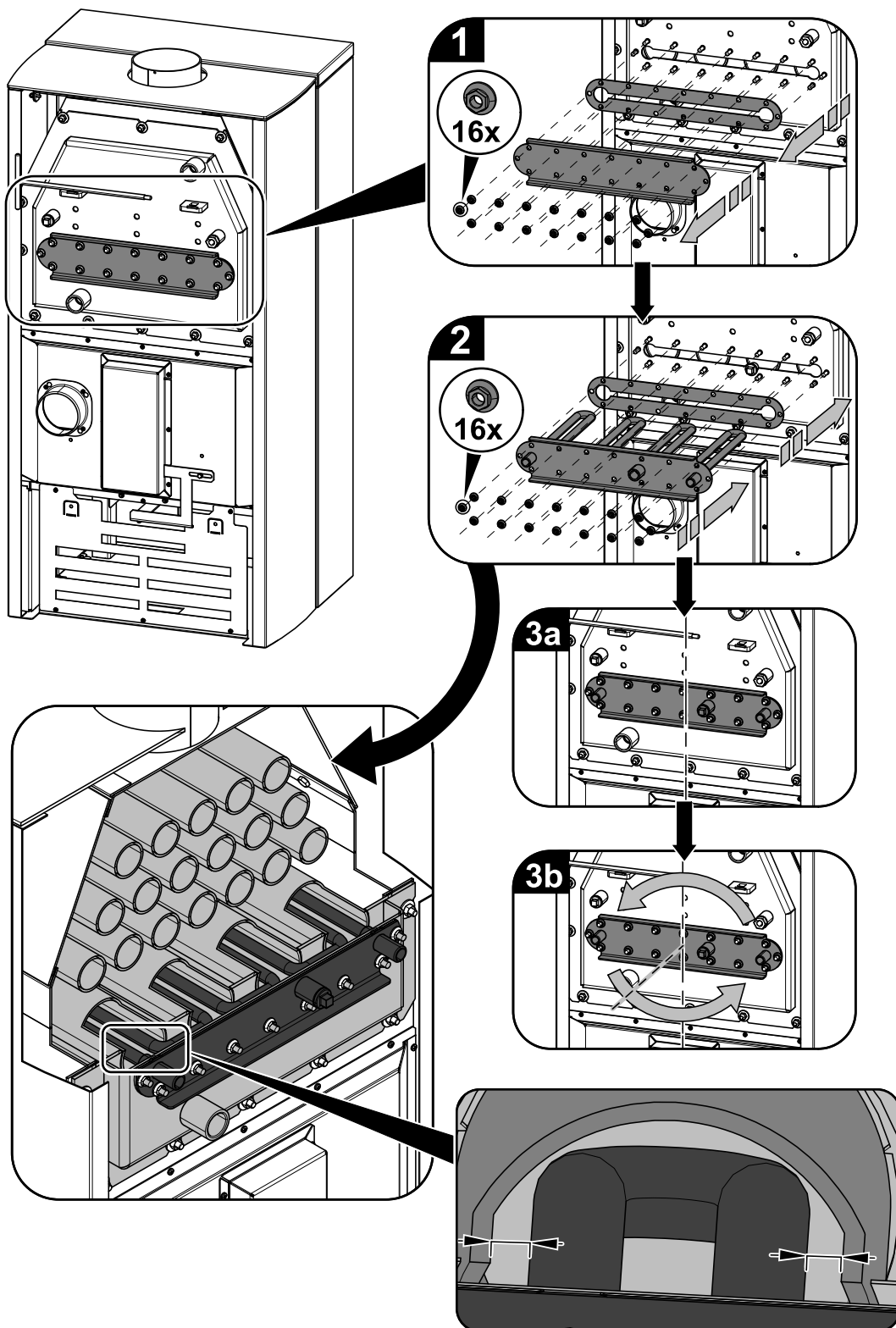


DÔLEŽITÉ

Vychladzovacia slučka nie je súčasťou dodávky (číslo tovaru 0432317006108).

Montáž vychladzovacej slučky

SK



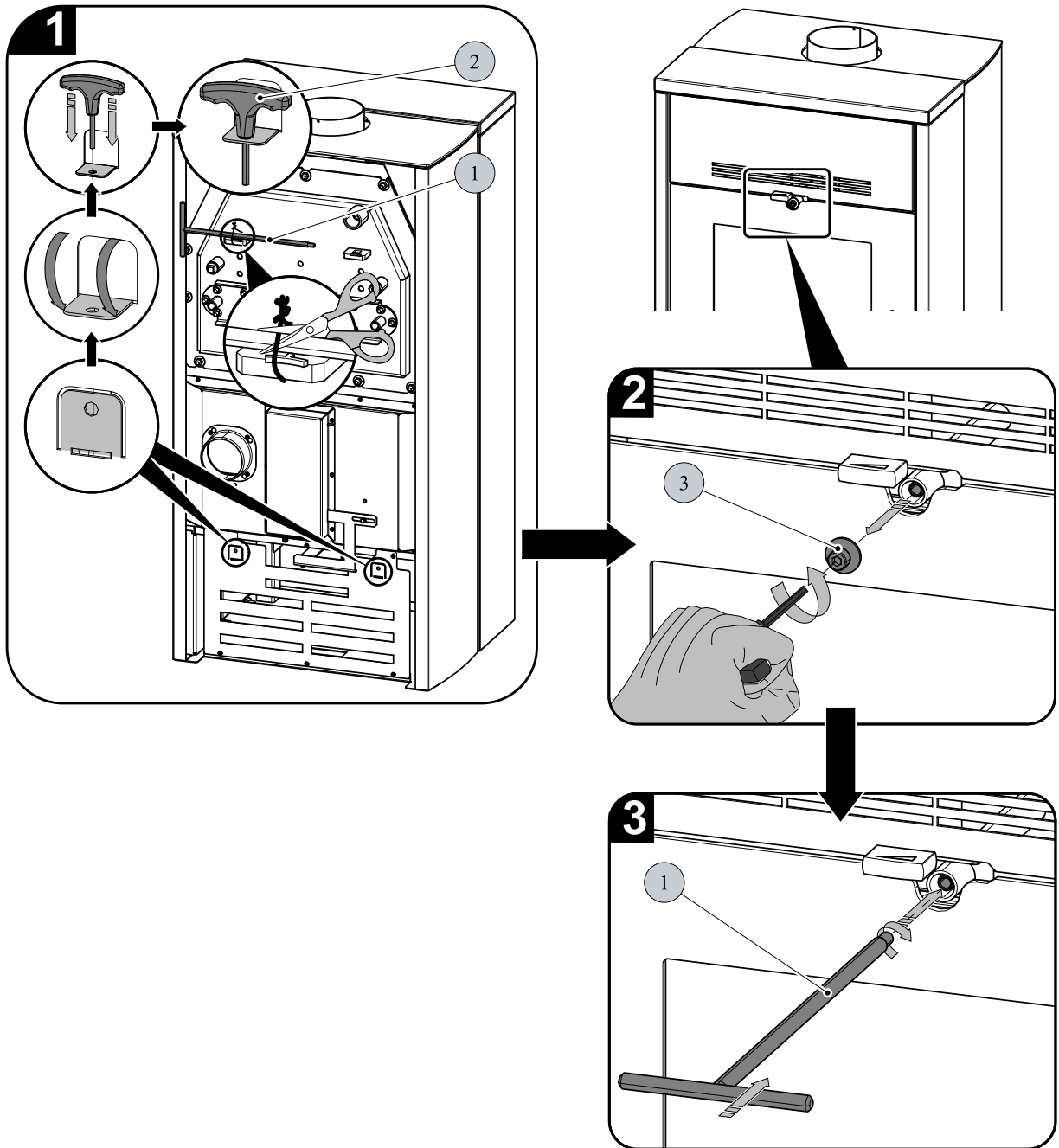
5. Návod na čistenie výmenníka



DÔLEŽITÉ

Čistenie stieracou lištou (poz. 4, obr. 4) sa odporúča vykonávať minimálne 1x za týždeň a podľa spôsobu prevádzky aj častejšie.

1. Príprava a namontovanie ťahadla čistenia

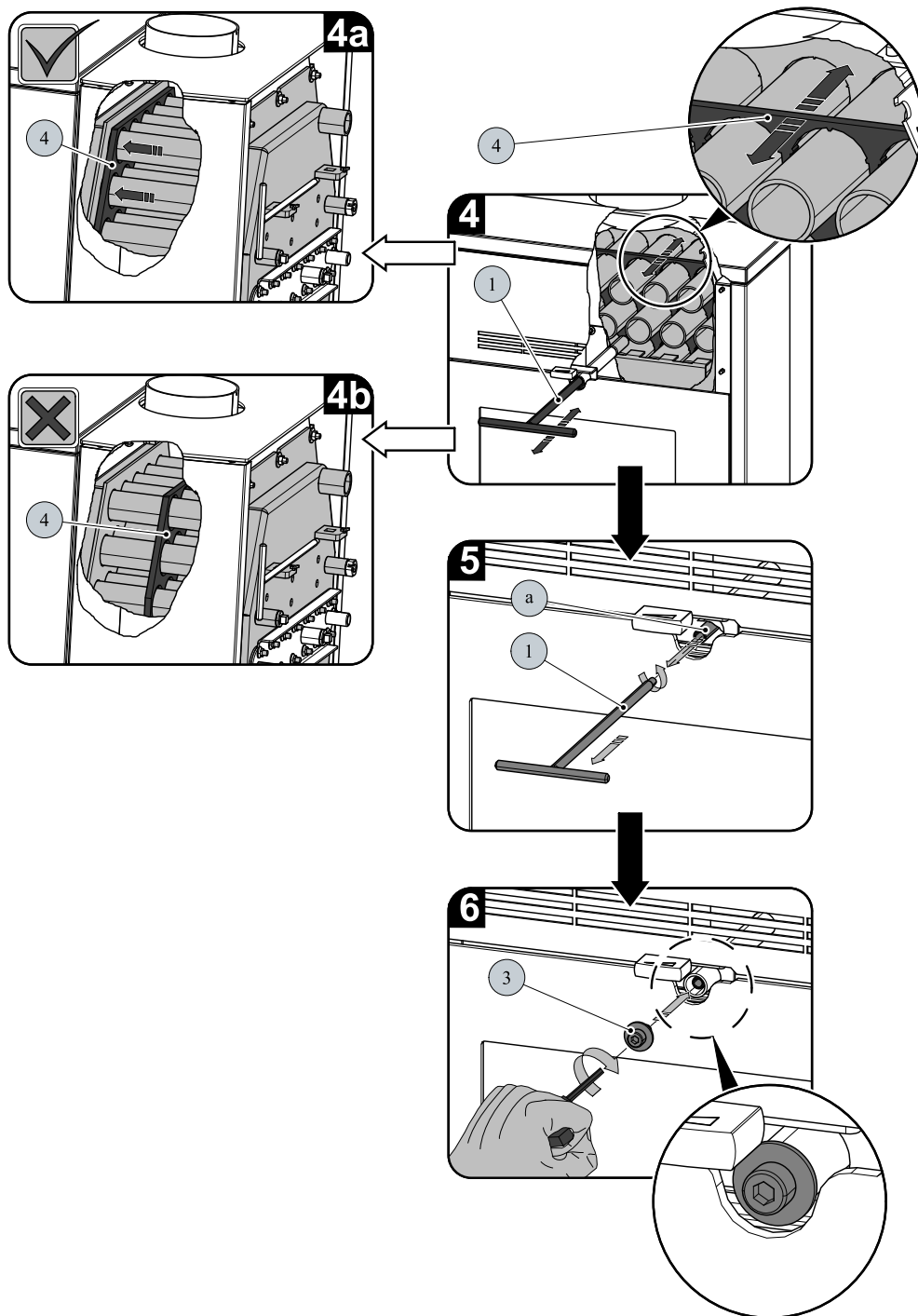


2. Samotné čistenie a aretácia čistiacej dosky



DÔLEŽITÉ

Pri ukončení čistenia vždy zaaretujte stieraciu lištu (obr. 4a). Nenechávajte stieraciu lištu nad plameňom (obr. 4b) a otvor (a, obr. 5) voľne prechodný.



Pozícia	Názov	Číslo tovaru
1	Ťahadlo čistenia/čierna	0433437005090
2	Imbusový kľúč 8 mm (je súčasťou dodávky)	9001700080005
3	Skrutka — set	0433437005010
4	Stieracia lišta	—